



## Div. Légende Modifiée

En date du : 2 décembre 2025(Révisé)

### Livre des règlements et spécifications 2025

#### Table des matières

1.	Exigences générales de carrosserie	5
1.1.	Matériaux de construction	5
1.2.	Aile autour des roues	5
1.3.	Portes	5
1.4.	Les barrures de portes	6
1.5.	Pare-brise, vitre arrière et latérales	6
1.5.1.	Pare-brise	6
1.5.2.	Vitre arrière	6
1.5.3.	Vitre latérale niveau de la porte	6
1.5.4.	Vitre latérale arrière	6
1.6.	Volant	6
1.7.	Siège	6

1.8.	Grille	7
1.9.	Capot et couvert coffre arrière	7
1.9.1.	Capot (hood)	7
1.9.2.	Couvert de coffre arrière	7
1.10.	Ailerons, déflecteurs	7
1.11.	Miroir	8
2.	Châssis	8
2.1.	Base du châssis	8
2.2.	Cage tubulaire	9
2.3.	Pare-Chocs	9
2.3.1.	Pare-chocs avant	9
2.3.2.	Pare-chocs arrière	10
2.3.3.	Pare-chocs latéraux	10
3.	Dimension générale	10
3.1.	Empattement	10
3.2.	Largeur totale aux pneus	10
3.3.	Hauteur de la base du châssis	11
4.	Poids du véhicule	12
4.1.	Poids général du véhicule	12
4.1.1.	Méthode de calcul poids	13
4.2.	Répartition du poids	13
4.3.	Pesées	13
5.	Pneus, roues	13
5.1.	Pneus	13
5.2.	Achat de pneus	14
5.3.	Quantité de pneus	14
5.4.	Crevaision	14
5.5.	Roue	14
6.	Freins	14
6.1.	Frein avant	14
6.2.	Frein arrière	15
7.	Différentiel et arbre de transmission	15

7.1.	Différentiel Toyota	15
7.2.	Différentiel Winters 7''	16
7.3.	Arbre de transmission	16
8.	Moteur	16
8.1.	Moteur accepté	16
8.2.	Position du moteur et transmission	17
9.	Carburateur et boîtier à l'air	17
9.1.	Carburateur	17
9.2.	Boîtier à l'air	17
10.	Système électrique/électronique	17
10.1.	Filage	17
10.2.	Boite électronique ECU	17
10.3.	Interrupteur d'urgence	18
10.4.	Générateur de courant	18
10.5.	Batterie	18
10.6.	Feu de position	18
11.	Système de carburant	18
11.1.	Pompe à essence	18
11.2.	Régulateur de pression	19
11.3.	Ligne à essence	19
11.4.	Réservoir	19
11.5.	Essence permise	19
12.	Système de refroidissement	19
12.1.	Radiateur	19
12.2.	Liquide refroidissant	19
13.	Suspension	20
13.1.	Amortisseur	20
13.2.	Suspension arrière	20
13.3.	Suspension avant	20
13.4.	Barre Stabilisatrice avant	20
13.5.	Barre stabilisatrice arrière	20
13.6.	Bump stop	21

14.	Direction	21
15.	Accessoire de sécurité	21
15.1.	Habit, casque et système protection cou	21
15.2.	Ceinture	21
15.3.	Extincteur	21
15.4.	Filet de protection ou arm restraint	22
15.5.	Rembourrage	22
16.	Lettrage et apparence	22
17.	Radio et émetteurs	22
18.	Transpondeur	22
19.	Attribution des numéros	23
20.	Immatriculation	23
21.	Autocollants	23
22.	Dessins techniques	24
22.1.	Châssis sedan	24
22.2.	Châssis coupé	25
22.3.	Châssis camionnette	26
22.4.	Mesure générale à respecter	27
23.	Généralité	30
24.	Avis important	31
25.	Contacts	31
25.1.	Autodrome	31
25.2.	Pièces et fabrication	31
ANNEXE 1 : Procédure d'après course aux balances		32
ANNEXE 2 : Sanction		32

## 1. Exigences générales de carrosserie

La carrosserie doit être une réplique de voiture des années 1928 à 1948 de modèle sedan, coupé ou camionnette, telle qu'elle était produite en Amérique à cette époque. Pas de modèle qui ne représente pas visuellement une voiture de ces mêmes années, pas de toit ouvrant (convertible), station wagon et de marques non américaines. Entrée et sortie par les 2 portes de côté seulement.

### 1.1. Matériaux de construction

Les tôles intérieures et les murs à feu avants et arrières doivent être fabriqués en tôle d'acier 26 gauge (0.018") minimum d'épaisseur ou en tôle d'aluminium 18 gauge (0.040") minimum d'épaisseur. Les tôles de carrosseries doivent être fabriquées avec les mêmes matériaux.

La base du châssis, la cage tubulaire du châssis, la section motrice et la section du différentiel devront être fabriquées avec les matériaux spécifiés à la FIGURE 1 page 24. Le plancher sous le pilote devra être fabriqué en tôle d'acier 16 gauge (0.060") minimum, FIGURE 1 page 24.

Pas de plancher en aluminium sur toutes les voitures fabriquées à compter d'octobre 2008. Les légendes existantes fabriquées avant octobre 2008 avec plancher d'aluminium devront avoir un plancher d'une épaisseur minimum de 1/8". (0.125")

Aucun plancher (tôle) en dessous de la voiture autre qu'en dessous du pilote.

Aucun tube avec perçage pour réduire le poids du châssis n'est autorisé.

Les légendes modifiées qui auront certaines anomalies de fabrication ou d'aspect visuel à la section 1 et 2 seront "protégées" par une clause grand-père. Par contre, toute nouvelle construction ou reconstruction se devra s'y soumettre. Les légendes affectées par cette clause grand-père sont sujettes à être évaluées en tout temps et certaines corrections pourraient être apportées.

Cette même clause grand-père qui affecte une Légende en question n'est pas transférable à un autre pilote ou le même lorsque le véhicule change de propriétaires. De plus si l'on remarque un avantage ou qu'il y a un doute qu'une composante donne un avantage au pilote ou qu'il remporte un championnat avec une clause grand-père, il ne sera plus "protégé". La/Les dites anomalies devront être corrigé pour la saison suivante.

### 1.2. Aile autour des roues

Pas d'aile autour des roues en avant et en arrière du véhicule

### 1.3. Portes

Les portes et fenêtres doivent être d'apparence d'origine et être fonctionnelles des deux côtés. La porte côté gauche devra être fabriquée en tube d'acier rond ou carré 1 " x 0.95" minimum d'épaisseur de mur et avoir 2 montants verticaux et 1 horizontal FIGURE 1 page 24.

Les deux portes devront avoir des butés d'arrêt de fermeture, pour ne pas que la porte s'ouvre vers l'intérieur lorsqu'il y a contact dans les portes.

La porte de gauche devra avoir minimum 4 butés de 1.5" de largeur X 3/16" d'épaisseur X 4" de longueur et celle de droite un minimum de 2 butés.

### 1.4. Les barrures de portes

Les barrures de porte doivent être fonctionnelles, facilement débrayables et accessibles en situation d'urgence à la satisfaction des officiels.

### 1.5. Pare-brise, vitre arrière et latérales

#### 1.5.1. Pare-brise

Le matériel utilisé pour le pare-brise doit être obligatoirement en plastique polycarbonate clair (LEXAN) d'une épaisseur minimum de 1/8" (0.125") d'épaisseur. Le pare-brise teinté ne sera pas accepté.

Le pare-brise de tout modèle, doit avoir maximum 36" et minimum 31" de largeur, mesuré à la partie la plus haute du pare-brise, voir FIGURE 7 page 28.

Il est permis de courber le pare-brise de 2" maximum sur la largeur seulement.

#### 1.5.2. Vitre arrière

Vitre arrière obligatoire lors des épreuves nécessitant un ravitaillement d'essence en cours d'épreuve.

#### 1.5.3. Vitre latérale niveau de la porte

Vitres latérales porte : Aucune vitre, seuls les filets de protection sont acceptés.

#### 1.5.4. Vitre latérale arrière

Vitres latérales arrière : Toutes les voitures qui sont des reproductions de sedans ou coupés dont les modèles étaient munis de vitres devront avoir des vitres comme les modèles originaux dont ils sont la réplique. Les vitres latérales arrières pourront être teintées ou recouvertes avec du matériel 100% d'opacité. Autocollants de commanditaires acceptés sur 100% de la surface des vitres latérales arrière.

### 1.6. Volant

Le volant doit être amovible. Il est obligatoire d'y installer un coussin rembourré (crash pad) au centre du volant.

## 1.7. Siège

Fabriqué en aluminium 12 gauge (0.080") minimum d'épaisseur et muni d'un support de tête côté droit.

Il est fortement recommandé d'ajouter un support de tête supplémentaire côté gauche ou d'utiliser un siège de confinement complet.

Le siège doit être fixé sur le châssis de la voiture. Le siège ne doit pas être fixé sur la tôle en dessous du pilote. (Plancher) Si le plancher à une épaisseur inférieure à 1/8" (0.125") un flat barre de minimum 1-1/2" x 3/16" (1.5"x 0.1875") devra être installé et soudé au châssis pour fixer le banc. Si le plancher est supérieur à 1/8" (0.125") d'épaisseur un boulon de 1/2" avec une rondelle d'acier à large surface (wide washer) devra obligatoirement être installé. Aucune voiture pourra compétitionner si le banc n'est pas bien installé dans la voiture.

Le siège doit venir d'une compagnie qui manufacture des sièges pour la compétition automobile. (Kirkey, Lajoie, Ultra seat, etc...). Aucun siège artisanal.

## 1.8. Grille

Obligatoire et fidèle au modèle de la voiture. Il est permis d'utiliser de la fibre de verre pour la fabrication de la grille avant à des fins d'esthétisme seulement.

## 1.9. Capot et couvert coffre arrière

### 1.9.1. Capot (hood)

Conforme aux modèles de série originaux et autres accrédités. Doit être en place en tout temps.

Le capot doit être bien fixé et doit obligatoirement rester sur la voiture durant l'épreuve.

Tout pilote dont le capot bat au vent sur la piste se verra signaler le drapeau noir et devra faire un arrêt aux puits pour régler le problème

### 1.9.2. Couvert de coffre arrière

Le couvert de coffre arrière des modèles coupé et camionnettes doivent être opérationnelle en tout temps (ouvrir et refermer facilement)

Le couvert de coffre arrière doit être bien fixé et doit obligatoirement rester fermé en tout temps durant l'épreuve.

Tout pilote dont le couvert de coffre arrière bat au vent sur la piste se verra signaler le drapeau

La hauteur maximum des tôles de coter de coffre des modèles coupé et camionnette sera de 25" maximum mesuré du bas du tube rectangulaire 1" x 2" de la base du châssis à la partie la plus haute des tôles, FIGURES 6 page 39

### 1.10. Ailerons, déflecteurs

Pas d'ailerons et déflecteurs qui ne soient pas conformes à l'aspect original de la voiture. Il est permis d'installer de façon esthétique des conduits pour ventiler les freins.

### 1.11. Miroir

Les miroirs sont fortement suggérés, non obligatoire en circuit ovale.

Obligatoire en circuit routier.

Un miroir de 3" rond du côté gauche # de pièces : RPCR6608 et un rectangulaire à l'intérieur dans le haut du pare-brise # ALL76404. Les numéros de pièces mentionnés si haut sont des suggestions.

À partir de la saison 2024 tous les modèles de miroir seront acceptés.

## 2. Châssis

À partir de 2022, les châssis de toutes les voitures (de fabrications par des constructeurs ou artisanales) devront porter l'autocollant confirmant la vérification par l'inspecteur autorisé de la série Légende Modifiée du Québec, \_\_\_\_\_

Les pilotes des voitures qui ne se seront pas prévalus des journées d'inspection sans frais cédulées en début de saison, devront prendre rendez-vous pour subir cette inspection annuelle avant de compétitionner. (À ce moment, des frais s'appliqueront).

La base du châssis et la cage tubulaire du châssis incluant les murs à feu, portes et section arrière devront être fabriqués en une unité et auront les contours et dimensions de la carrosserie finie, FIGURE 1 page 24.

### 2.1. Base du châssis

Les tubes de côtés de la base du châssis devront être fabriqués en tube d'acier rectangulaire 1" X 2" X 0.120" minimum d'épaisseur de mur.

Trois (3) travers minimum dans le compartiment du pilote, un en avant, un en arrière et l'autre au centre. Aucune attache de table avant ou de bras de suspension arrière sous la base du châssis. Seules les attaches de la barre stabilisatrice peuvent être sous la base du châssis. FIGURE 6 page 28.

Largeur maximum de 32" mesuré à la partie la plus large à l'extérieur des tubes rectangulaire 1" X 2" X 0.120" minimum d'épaisseur. Longueur maximum de 108" pour les modèles sedan et coupé, 112" pour le modèle camionnette. Le plancher doit être plat et avoir la configuration de la FIGURE 1 page 24.

Pour les nouvelles constructions et reconstructions (2024 et +), la largeur avant du châssis devra mesurer 22" à l'extérieur des tubes rectangulaire 1" x 2" x 0.120" et devra être parallèle jusqu'à l'arrière des attaches des tables du bas minimum.



## 2.2. Cage tubulaire

La cage tubulaire du châssis devra être fabriquée en tube d'acier rond ERW ou DOM de diamètre 1.5" x 0.095" minimum d'épaisseur de mur, elle devra être centrée sur la base du châssis et symétrique, FIGURE 5 page 27.

Les 2 montants latéraux (contour de porte) de la cage du châssis tubulaire devront être fabriqués en tube d'acier rectangulaire 1" x 2" x 0.120" minimum d'épaisseur de mur, FIGURE 1 page 24.

Les 2 montants latéraux (contour de porte et pare-brise) de la cage du châssis tubulaire devront être fabriqués en tube d'acier rectangulaire 1" x 2" x 0.120" minimum d'épaisseur de mur ou en tube rond ERW ou DOM 1.5" x 0.095" minimum d'épaisseur de mur, FIGURE 1 page 24.

LARGEUR maximum de 36" pour les modèles des années 1928 à 1940 et 38" pour les modèles des années 1941 à 1948, dans les deux cas mesurés à l'extérieur des tubes à la partie la plus large de la cage tubulaire du châssis, FIGURE 4 page 27.

HAUTEUR minimum de 37¼" et maximum 41" mesuré du bas du tube rectangulaire 1" x 2" de la base du châssis à la partie la plus basse (38") ou la plus haute (41") de la cage tubulaire du châssis, FIGURE 6 page 28.

Baguette fileté ¾-10 obligatoire sur le toit pour le crochet de remorquage, FIGURE 5 page 27.

Trois arceaux en acier plat 2" X ¼" ou en tube d'acier rond 1" X 0.083" minimum d'épaisseur de mur. Ils doivent entourer l'arbre de transmission, un en avant, un autre au centre et un autre en arrière, FIGURE 1 page 24.

Un trou d'inspection d'un minimum 3/16" devra être percé dans la partie la plus solide de chaque barre de façon à vérifier l'épaisseur de ces barres. L'inspecteur pourra en tout temps percer lui-même les barres des voitures qui ne se sont pas conformées à ce règlement.

Compartiment moteur : Conforme à la grosseur de l'auto et en harmonie avec le contour du châssis. Il est recommandé d'utiliser des tuyaux ronds d'acier ERW ou DOM 1" x 0.095" pour la section supérieure de compartiment moteur.

Les murs à feu avant et arrière doivent être étanches à l'infiltration de flamme, pas d'ouverture inutile non fermée.

## 2.3. Pare-Chocs

Les 4 pare-chocs devront être fabriqués en tube d'acier rond de 1" x 0.083 ou 0.095" ou DOM 1" x 0.083 ou 0.095". Ils doivent être du même design que la FIGURE 4 et 5 page 27. Aucun renforcement supplémentaire ou remplissage de plomb ou autre.

### 2.3.1. Pare-chocs avant

Le pare-chocs avant doit avoir une largeur de 24" à 34" avec une hauteur de 7" à 9".

Le pare-chocs avant doit être plat et de forme oblong (rectangulaire avec les côtés arrondie).

La base du pare-chocs doit être située entre 4'' et 6'' du sol.

Les 2 points d'attache, sur le châssis, en tubes d'acier rond 1.250'' x 0.109'' ne doivent pas excéder 6'' du devant de la base du châssis et l'extrémité avant du pare-chocs doit être au maximum 12'' du devant des roues avant, FIGURE 4 page 27.

### 2.3.2. Pare-chocs arrière

Le pare-chocs arrière doit être au minimum aussi large que la largeur totale des pneus arrière à 64'' avec une hauteur de 7'' à 9''.

La base du pare-chocs arrière doit être située entre 4'' et 6'' du sol.

Les points d'attache ne doivent pas excéder 6'' en arrière de la base du châssis et l'arrière du parechocs ne doit pas excéder 12'' de l'arrière des pneus arrière pour les modèles coupés et sedans.

Dans le cas des camionnettes, les attaches arrière ne devront pas excéder 12'' de la base du châssis et l'arrière du pare-chocs 16'' du derrière des roues arrière, FIGURE 7 page 28.

Dans le cas des pare-chocs avec 4 points d'attaches, l'attache du haut doit être installée en ligne perpendiculaire avec les points d'attache du bas. Le pare-chocs ne doit pas créer une ouverture de plus de 6'' entre le pneu et le pare-chocs, FIGURE 7 page 28.

### 2.3.3. Pare-chocs latéraux

Les pare-chocs latéraux doivent avoir 3 ou 4 points d'attache

Les pare-chocs latéraux doivent être symétriques sur la largeur des deux côtés.

Les pare-chocs latéraux doivent être au moins de la même largeur que l'extérieur des pneus avant. La largeur maximum d'un côté à l'autre des pare-chocs latéraux est de 65'' et à une hauteur minimum de 4'' du sol FIGURE 4 page 27.

## 3. Dimension générale

### 3.1. Empattement

La mesure de l'empattement est prise du centre de l'essieu arrière au centre de l'axe de la roue avant. FIGURE 4 page 27.

La mesure minimum de l'empattement est de 72'' et le maximum permis est de 74''.

Une différence maximale de 1'' sera permise entre l'empattement de droite et l'empattement de gauche en autant que les mesures respectent le minimum (72'') et maximum (74'') des deux côtés.

### 3.2. Largeur totale aux pneus

La mesure prise pour la largeur totale des pneus est prise à l'extérieur du pneu et à la hauteur du centre de l'axe de la roue FIGURE 4 page 27.

Et de 63" avec les pneus American Racer.

Maximum de 31.5" de chaque côté du centre de la voiture (mesure égale de chaque côté de la base du châssis en tout temps).

### 3.3. Hauteur de la base du châssis

La mesure de la hauteur de la base de châssis se prend entre le sol qui est de niveau et le dessous du châssis. Le pilote doit être à bord du véhicule pour en faire la mesure.

Aucun obstacle ne doit entraver le passage du bloc de 4 pouces, partout sous la voiture, y compris les boulons, tarots, etc..., à l'exception de la barre stabilisatrice avant, des deux bras de suspension du différentiel et des boulons et/ou écrous qui retiennent les pesées et le banc du pilote FIGURE 6 page 28.

Les tuyaux d'échappement passant sous le moteur ne devront pas être plus bas que 3 ½" du sol, FIGURE 6 page 28.

## 4. Poids du véhicule

### 4.1. Poids général du véhicule

Le poids minimum de la voiture doit respecter la cylindrée, le manufacturier et l'année de fabrication du moteur. Ces mêmes informations doivent obligatoirement être affichées sur le capot, côté droit comme FIGURE 6, page 28.

1 % d'erreur sur le poids total minimum est accepté.

À partir de la 2e course consécutive gagnée, ajout de 20 LBS à l'endroit désigné par les officiels et 10 LBS supplémentaires par victoire supplémentaire consécutive. Les pesées ajoutées devront être peinturées en jaune et fixées avec 2 boulons d'un minimum de 3/8". Ceux-ci seront enlevés lors du bris de séquence de victoire consécutive. Total maximum de 50 LBS supplémentaires pour des raisons de sécurité. L'ajout du poids supplémentaire se fera sur le poids final aux balances.

Tableau 1 Poids total minimum/moteur

Honda	Yamaha	Kawasaki	Suzuki
CBR F4i 2000-06 110HP / 48 Torque 1250 lbs	YZF R6 1999-02 120HP / 50.2 Torque 1269 lbs	ZX 636R 2003-04 125HP / 47.5 Torque 1315 lbs	GSXR 600 2001-03 109.7HP / 50.9 Torque 1250 lbs
CBR 600RR 2003-06 117HP / 48 Torque 1250 lbs	YZF R6 2003-5 123HP / 50.5 Torque 1309 lbs	ZX 600RR 2003-04 125HP / 47.5 Torque 1285 lbs	GSXR 600 2004-05 120HP / 51.3 Torque 1286 lbs
CBR 600RR 2007-17 118HP / 48.6 Torque 1250 LBS	YZF R6 2006-7 127HP / 48.5 Torque 1326 lbs	ZX 600RR 2005-06 129HP / 49.4 Torque 1362 lbs	GSXR 600 2006-07 124HP / 51.3 Torque 1323 lbs
	YZF R6 2008-10 129HP / 48.5 Torque 1348 lbs	ZX 600R 2007-08 125HP / 48.7 Torque 1304 lbs	GSXR 600 2008-17 125HP / 49.9 Torque 1322 lbs
	YZF R6 2011-16 123.7HP / 47.7 Torque 1273 lbs	ZX 600R 2009-12 128HP / 49.2 Torque 1346 lbs	

Source MCS. Note : Si le moteur de votre voiture n'est pas listé ci-dessus, veuillez-vous assurer de la conformité du moteur avant de l'acheter ou de l'installer en pratiquant l'équation avec les données ci-dessous selon les spécifications d'une charte reconnue.

Spécifications du tableau 2007 et plus : <http://www.motorcyclespecs.co.za/>

#### 4.1.1. Méthode de calcul poids

Nombre de HP x 11.66 lbs.= \_\_\_\_\_ LIVRES

À ce résultat, on ajoute 15.5 lbs par unité de torque au-dessus de 58.6 pi/lbs ou on soustrait 15.5 livres par unité de torque au-dessous de 58.6 pi/lbs.

Poids minimum dans tous les cas : 1250 lbs.

Exemple: un Kawasaki 600 cc de l'année 2005 :

129 HP et 49.4 de torque :

129 HP x 11.66 lbs = 1504.14 lbs

Torque : 58.6 – 49.4 = 9.2

Différence de 9.2 x 15.5 lbs= 142 lbs à enlever.

Donc : 1504.14 – 142.00 = 1362.14 La voiture doit peser 1362 livres avec le pilote à bord.

#### 4.2. Répartition du poids

La répartition de poids est de 53 % maximum côté gauche du poids total avec pilote à bord, ½ % d'erreur accepté.

#### 4.3. Pesées

Toutes les pesées doivent être installées de façon sécuritaire à la satisfaction des officiels et ne pas être plus basses que la base du châssis. Aucune pesée à l'extérieur de l'habitacle. Les pesées doivent être en métal ou en plomb. Celles-ci doivent être peintes en blanc et porter le numéro de la voiture clairement indiqué. Ces plaques doivent être fixées solidement au châssis à partir du mur à feu avant et en arrière de celui-ci et ne doit pas dépasser 65" à l'arrière du centre des roues avant.

### 5. Pneus, roues

#### 5.1. Pneus

Les seuls pneus autorisés pour Icar sont : Hoosier Street Tread #10060 22.5-7.0-13 et #10070 237.0-13

Les seuls pneus autorisés pour Montmagny et Chaudière sont : American Racer

Seuls les pneus vendus et marqués par les pistes désignées si haut seront acceptés, distributeur exclusif pour chaque piste, pour TOUS les programmes de course de la saison. Pas de trempage des pneus ou application de substance ou traitement extérieur/intérieur sur les pneus pour en améliorer les propriétés sous peine de disqualification. Tout pneu supplémentaire non-listé sera autorisé exclusivement pour pratiquer.

## 5.2. Achat de pneus

Les pneus seront disponibles à un endroit et à une heure désignée sur le site avant chaque programme. Les pneus ainsi que leur date d'achat seront répertoriés lors de leur acquisition et SEULS les pneus listés sur la liste personnelle de chaque VOITURE pourront être sur la voiture en course ou lors des inspections d'après course. Toute voiture munie d'un pneu non inscrit sur sa fiche sera automatiquement disqualifiée.

## 5.3. Quantité de pneus

Un minimum de 6 pneus neufs devra être acheté durant la saison 2025. Un maximum de 10 pneus neufs pourra être inscrit par pilotes pour la saison 2025. Si le pilote ne peut être présent à l'achat des pneus, il peut déléguer un représentant de son équipe. La direction pourra permettre l'acquisition de pneus supplémentaires lors d'un programme spécial (ex. : Shoot out et/ou programme double)

## 5.4. Crevaison

Advenant une crevaison, cette dernière devra être constatée par un officiel directement à la sortie de la piste. Le pilote devra soit le remplacer par un pneu usagé qui n'est pas dans la liste des pneus de course ou en acheter un nouveau ou ne pas le remplacer.

## 5.5. Roue

Largeur maximum : 7 pouces. Même configuration des deux côtés, mesurés de l'extérieur.

Poids minimum des roues: 13 livres

## 6. Freins

Les freins doivent fonctionner aux quatre roues. Master cylindre libre et installé de façon sécuritaire à la satisfaction des officiels. Disques percés et rainurés fabriqués par des manufacturiers reconnus de même qualité et prix que les originaux acceptés.

### 6.1. Frein avant

Trois systèmes de frein autorisé à l'avant. Pas de mix entre les systèmes. Maximum diamètre du disque de frein 256mm (10.080") et maximum du diamètre du piston de l'étrier 51mm (2")

Système de freinage (toutes les pièces) de Chevette. Aucune modification permise au disque et aux étriers. Pas de perçage artisanal des disques.

Système de freinage (toutes les pièces) de Miata. Aucune modification permise au disque et aux étriers. Pas de perçage artisanal des disques.

Système de freinage de Mustang. Pièce autorisée : Disques Mustang GT 1985 #5432 et étriers Wilwood undersize 2" WIL 120-9333

## 6.2. Frein arrière

Toyota à tambours, ou à disques d'acier libres. Les supports du disque de frein en aluminium sont acceptés.

## 7. Différentiel et arbre de transmission

Les différentiels Toyota (Axle code Y, S et T) et le Winters 7" seront les seuls acceptés. Dans les deux cas les tubes et logement de roulement du différentiel devront être fabriqués en acier seulement. Pas de carrossage "camber" accepté. Dans les deux cas les essieux devront être fabriqués en acier allié seulement, pas de titanium et pas d'aluminium ou autre. Le différentiel doit être centré sur le châssis, c'est-à-dire que la distance entre la roue droite et le châssis doit être la même que celle de la roue gauche et le châssis.

### 7.1. Différentiel Toyota

Il est permis de souder les engrenages d'essieux pour barrer le centre du différentiel. Le mini spool et full spool sont acceptés, aluminium et acier (l'acier est recommandé). Aucun Locker, Wedglock ou autre mécanisme n'est accepté pour remplacer le soudage des engrenages d'essieux.

Tableau 2 Ratio accepté pour différentiel Toyota

Toyota Y Series (mini 8)	Toyota S Series (8 bolts)	Toyota T Series (10 bolts)
	<b>T372 Ratio</b> <b>3.583</b>	T372 Ratio 3.583
Y302 Ratio 3.727	S302 Ratio 3.727	T302 Ratio 3.727
Y312 Ratio 3.90	S312 Ratio 3.909	T312 Ratio 3.909
Y292 Ratio 4.10	S292 Ratio 4.100	T292 Ratio 4.100
		T282 Ratio 4.300

## 7.2. Différentiel Winters 7"

L'installation de tube avec logement de roulement style Toyota est acceptée. Seulement le centre avec full spool sera accepté, aucun Locker, Wedgelock ou autre mécanisme n'est accepté.

Tableau 3 Ratio accepter pour différentiel Winters 7"

Ratio R&P 3.78	Ratio R&P 4.57	Ratio R&P 5.13
4.31	4.20	4.26
4.08	4.11	4.10
3.97	3.88	3.95
3.78	3.75	3.74
3.63	3.61	3.57

## 7.3. Arbre de transmission

L'arbre de transmission doit être en acier seulement, peint en blanc et porter le numéro de la voiture.

Il est recommandé d'utiliser un modèle de joint universel avec barrure et un diamètre de tube de 2.5" X 0.083" d'épaisseur de mur. Il est permis d'utiliser un adaptateur en acier ou aluminium pour le côté moteur et seulement en acier pour le côté différentiel.

# 8. Moteur

## 8.1. Moteur accepté

Moteur 750cc ou plus sont interdit

Moteurs de motos Honda, Yamaha, Suzuki, Kawasaki de maximum 636 cc et avec un maximum de 130HP sur les chartes des manufacturiers. Les moteurs devront **demeurer d'origine**. La définition d'origine est : De la même façon que le manufacturier a installé le moteur dans la moto, avec **tous ses composants d'origine** (intake, système électrique). **Aucune modification aux pièces internes et externes du moteur.**

Modification permise seulement au levier de vitesse, aux pièces qui pourraient être en contact avec l'arbre de transmission et à la tubulure d'échappement (headers). Transmission avec ratio d'origine du manufacturier, interdit d'y enlever des engrenages. Système d'embrayage d'origine activé par un mécanisme à pédale ou à levier manuel. Aucune modification à l'embrayage et ressort d'origine seulement. Il est permis de remplacer les disques de friction et métal par des "jobber" en autant que leur nombre respectif demeure le même.

Pour la tubulure d'échappement "HEADERS", il est recommandé d'utiliser celui d'origine du moteur. Ceux artisanaux doivent être fabriqués avec des tuyaux de diamètre extérieur 1.5" maximum. Dans les deux cas, le tuyau entre le header et le silencieux devra avoir un diamètre maximum de 2".



La loi anti-bruit est en vigueur en tout temps. Toute voiture au-dessus de 96 décibels, mesurée à 80 pieds de la voiture à plein régime ne sera pas acceptée.

**Aucune modification au moteur et ses composantes sous peine de sanction de niveau élevé.**

## 8.2. Position du moteur et transmission

Aucun moteur reculé au-delà de 17" du centre de l'essieu avant. L'essieu se situe en reproduisant une photo à l'échelle ou l'empattement est de 72", l'essieu avant est en proportion actuelle du châssis.

## 9. Carburateur et boîtier à l'air

### 9.1. Carburateur

Pas de modification au carburateur et autres composantes du système de carburation. Il est interdit de supprimer les papillons secondaires.

### 9.2. Boîtier à l'air

Filtre à air d'origine ou K&N de remplacement équivalent seulement. Boîtier du filtre à air d'origine seulement, interdit de modifier ou de retirer les cornets d'admission (velocity stack).  
RAM AIR INTERDIT.

## 10. Système électrique/électronique

### 10.1. Filage

Il est permis de modifier le filage pour en enlever les composantes inutiles seulement tels que les fils de lumière, klaxon, clignotant, Il est permis de modifier le filage pour allonger ou réduire les fils qui en ont de besoin.

Pas de coupe allumage (quick shift) lors des changements de vitesse.

Aucune résistance n'est permise sur le filage sauf celle pour enlever le système de la clé d'ignition, le stand, le steering damper, la valve d'exhaust.

### 10.2. Boîte électronique ECU

Boîte électronique ECU d'origine du moteur avec la programmation d'origine de la moto. Aucune boîte électronique de performance "jobber" ou des manufacturiers Honda, Yamaha, Kawasaki et Suzuki ne sera acceptée. Aucun ajout de boîte électronique supplémentaire, DOBEK, BAZAZ, DYNJET ou autre n'est permis. En tout temps l'inspecteur pourra inter changer l'ECU d'une légende à une autre.

C'est votre responsabilité de vérifier si votre boîte ECU à une programmation d'origine à l'intérieur. Je ne savais pas n'est pas une excuse valable.

### 10.3. Interrupteur d'urgence

Il est obligatoire d'installer un interrupteur avec recouvrement de sécurité rouge sur le tableau de bord pour couper l'allumage en situation d'urgence.

Un interrupteur d'urgence (kill switch) est obligatoire et fonctionnel à côté de la fenêtre arrière, à l'extérieur, FIGURE 4 page 27. Les bornes de l'interrupteur d'urgence doivent être recouvertes de silicone.

En tout temps, l'interrupteur d'urgence doit pouvoir fermer le moteur à tout coup. La voiture ne pourra pas aller compétitionner si l'interrupteur n'enlève pas tout le courant électrique qui circule dans la voiture.

### 10.4. Générateur de courant

Fonctionnement du générateur de courant libre au choix. Il est interdit de retirer les pièces mécaniques et électriques du générateur de courant.

### 10.5. Batterie

La batterie doit être installée de façon sécuritaire avec ceinture d'acier dans le coffre arrière.

### 10.6. Feu de position

Le feu de position est directement relié à l'interrupteur d'urgence. Si l'on active l'interrupteur d'urgence, la lumière doit allumer et si l'on ferme l'interrupteur d'urgence, le feu de position doit fermer. Ce feu de position sert aussi au service d'urgence pour indiquer qu'il y a toujours du courant électrique qui circule dans la voiture.

Il est obligatoire d'installer un feu de position rouge 1"x 2" au centre et au-dessus de la fenêtre arrière, FIGURE 6 page 28.

## 11. Système de carburant

### 11.1. Pompe à essence

La pompe à essence doit être installée dans le coffre arrière seulement.

### 11.2. Régulateur de pression

Le régulateur de pression doit être installé dans le coffre arrière de préférence pour limiter le nombre de ligne à essence. (Pression et Retour)

Les constructions ou reconstructions à partir de 2024 obligatoire d'installer le régulateur dans le coffre arrière. Sauf pour certain model de moteur Yamaha qui nécessite l'installation près du moteur.

Celui-ci doit être ajusté pour avoir la pression d'essence d'origine selon le manuel de chaque marque, modèle, année. Maximum de  $\pm 2$  PSI lors de l'inspection.

### 11.3. Ligne à essence

Pas de ligne d'essence dans l'habitacle, celle-ci devra être insérée dans un tube métallique et passée dans le tunnel de l'arbre à transmission.

Ligne à essence de maximum 3/8" de diamètre avec pression de fonctionnement de plus de 50 PSI.

### 11.4. Réservoir

Réservoir "Fuel cell" Homologué obligatoire. Capacité maximum de 5 gallons Américain (20.1 litres, 1 litre d'erreur toléré). Le bouchon à essence doit être installé de façon sécuritaire et sans fuite. Renvoi (overflow) installé à 3" maximum de hauteur au-dessus du réservoir et muni d'une valve antiretour "Check valve" OBLIGATOIRE. Pas de bouchon à remplissage rapide "Quick fill".

### 11.5. Essence permise

Essence 91 octane maximum, aucun additif. Des tests de densité seront faits s'il y a un doute sur l'utilisation d'essence non permise.

## 12. Système de refroidissement

### 12.1. Radiateur

Radiateur libre en autant que sa dimension et sa configuration soit fidèle au modèle de la voiture et installé de façon sécuritaire au compartiment moteur entre la grille avant et le moteur.

Le radiateur de Honda Civic 1992 à 2000 est recommandé.

### 12.2. Liquide refroidissant

Usage de l'eau seulement. Usage d'antigel est interdit. Additif de type "Water Wetter" est permis.

## 13. Suspension

### 13.1. Amortisseur

Les PROSHOCK série SB, AFCO série 15, QA1 série 75, sont acceptés 5" et 6" de débattement sont recommandés.

Les QA1 série 70 (rouge) sont tous acceptés. Valving de 0.5 à 9 Uniquement.

Les QA1 série 7Q (noir) sont tous acceptés. Valving 0.5 à 7 Uniquement.

Aucune modification de l'amortisseur n'est acceptée sur les modèles ci-haut.

### 13.2. Suspension arrière

Le différentiel doit être relié à un système à 3 bras rigide, pas de ressort ou caoutchouc installé sur les bras. 2 bras attachés au-dessous des tubes d'essieux, 1 bras attaché au-dessus des tubes d'essieux et 1 bras de localisation latéral (Panhard bar).

### 13.3. Suspension avant

Tables du haut et du bas libres. Tables du bas de même longueur des 2 côtés.

Les moyeux de roue (spindle) Chevette, Fiero, Miata et 10 degrés : Pinto LS ALL 56308 et ALL 56309. 8 degrés ALL55990 et ALL55991 sont les seuls acceptés.

La longueur maximum autorisée sur le spacer en bas du spindle est de 1 1/2".

Il est permis de remplacer les ball joint du manufacturier par d'autre model ou par des Rod end 3/4" ou 5/8". (Recommandé d'utiliser Rod end en Chromoly (4130) pour le remplacement du ball joint du bas)

### 13.4. Barre Stabilisatrice avant

Barre stabilisatrice avant de Chevette,

Il est possible de la remplacer en autant que cette barre stabilisatrice provienne d'origine d'une voiture de production avec un maximum de 7/8" de diamètre.

Il est permis d'utiliser une barre de 1" de diamètre mes ceux-ci devront être vides à l'intérieur. (EX : Civic DX 4 portes 2008)

Pour une barre stabilisatrice de remplacement d'une originale neuve (Jobber) celle-ci devra être approuvée par le comité des légendes modifiées pour respecter les mêmes dimensions et poids.

### 13.5. Barre stabilisatrice arrière

Pas de barre stabilisatrice acceptée.

### 13.6. Bump stop

Pas de bump stop accepté. Pas de chaîne ou courroie de retenue acceptée. La voiture doit toucher le sol sans restriction en appliquant un poids de 2 hommes sur le pare-chocs avant en surélevant les roues de  $\frac{3}{4}$ " 0.750.

## 14. Direction

Il est recommandé d'utiliser la crémaillère de Chevette.

Il est permis de remplacer la crémaillère de Chevette en autant que cette crémaillère provienne d'origine d'une voiture de production. Il est permis de modifier le bras de direction entre la crémaillère et le moyeu de roue (spindle). La longueur minimum de la crémaillère est de 21" mesuré à l'intérieur des rotules.

## 15. Accessoire de sécurité

Les inspecteurs et le directeur stock car se réservent le droit de refuser tout équipement qu'ils jugeront non sécuritaires.

### 15.1. Habit, casque et système protection cou

Combinaison anti-feu, gants et souliers anti-feu obligatoires. Homologuées SFi ou FIA. Pas plus de 10 ans. Casque : certification Snell SA2005, SA2010, SA2015. SA2020 FIA8859, FIA8860, OBLIGATOIRE.

Le casque (full face) avec visière est obligatoire en 2024. Il est obligatoire de porter un système de type HANS. Homologué SFi ou FIA.

### 15.2. Ceinture

Ceintures 5 points de 3" Homologuées SFi et/ou FIA, 2" FIA HANS de largeur minimum et doivent être boulonnées en 5 points d'attaches sur le châssis avec des boulons de  $\frac{1}{2}$ " de diamètre minimum, FIGURE 9 page 29, devront être remplacées à la date d'expiration inscrite par le fabricant.

### 15.3. Extincteur

Extincteur chimique de 2.5lbs minimum obligatoire avec attache en acier seulement. Il doit être inspecté et en vigueur selon les dates d'expiration.

### 15.4. Filet de protection ou arm restraint

2 Possibilités

a) Un set de filets en triangle homologués SFI ou FIA (ex : Allstar ALL 10246 ou autres semblables).

b) Un set de " Racing arm restraints." Homologuée SFI ou FIA

Devront être remplacées à la date d'expiration inscrite par le manufacturier.

### 15.5. Rembourrage

Du rembourrage (foam) obligatoire doit couvrir les tubes d'acier qui peuvent venir en contact avec le pilote, ou tous autres points qui pourraient le blesser. Pour 2022, protection Homologué SFi ou FIA obligatoire.

## 16. Lettrage et apparence

La voiture doit être entretenue de façon convenable et être de belle apparence. Le lettrage doit être fait de façon professionnelle. Pas de numéros style miroir ou fluorescent. Pas de textes obscènes.

Aucun affichage et/ou de pancarte À VENDRE sur les véhicules en piste durant les compétitions. Les numéros devront avoir une hauteur minimum de 15" sur les portes, 30 " sur le toit avec le bas du numéro du côté droit, voir FIGURE 6 et 7 page 28. Un numéro devra également apparaître en avant et en arrière de la voiture.

## 17. Radio et émetteurs

L'usage de communications par radio-émetteur à une direction est obligatoire. Ces radios peuvent être achetés chez n'importe quel détaillant des radios RACECEIVER Elite-LP 1600.

L'usage du radio deux directions est interdit. Aucun système de radio à deux directions ne doit être présent dans le véhicule en aucun moment sous peine de disqualification automatique.

Aucun téléphone relié à une ligne ne doit être présent dans le véhicule pour la communication en aucun moment sous peine de disqualification automatique. Seulement pour l'acquisition de donné ou vidéo.

## 18. Transpondeur

Le transpondeur est obligatoire. Les équipes peuvent faire l'acquisition de leur propre transpondeur ou la location de ceux-ci sera disponible en quantité limitée au circuit (\$).

Les transpondeurs devront être de marque Westhold ou My Laps selon les circuits et seront placés à 6 pouces en arrière du différentiel sur le châssis.

## 19. Attribution des numéros

À partir de 2022, le numéro 1 est réservé au champion de l'année précédente si celui-ci le désire.

Les numéros sont attribués par la saison précédente. Ensuite, les nouveaux pilotes peuvent sélectionner un numéro au choix qui sera disponible. Les numéros de la Série Légendes Modifiées sont des numéros à un ou deux chiffres compris entre "00" et "99". Aucun ajout de lettres, décimales ou autres ne seront acceptés. Tout autre numéro devra être approuvé par la direction.

## 20. Immatriculation

Nous vous recommandons de vous informer à la Société de l'Assurance Automobile du Québec concernant l'immatriculation de votre voiture de course afin d'éviter tout désagrément lors de vos déplacements.

## 21. Autocollants

Il est obligatoire d'apposer les autocollants demandés par la piste à l'endroit fixé par la piste. Toute infraction à ce règlement entraîne automatiquement la perte des bonis ajoutés à la bourse s'il y a lieu.

**AVIS IMPORTANT CONCERNANT LES AUTOCOLLANTS.** Le plan fourni, s'il y a lieu, devra être suivi rigoureusement et les autocollants devront être apposés **EXACTEMENT AUX ENDROITS** déterminés sur ce plan. (Dans le cas échéant où les autocollants de la classe ne seront pas aux endroits désignés, le pilote ne sera pas éligible aux bourses.)

## 22. Dessins techniques

À NOTER QUE TOUTES LES PIÈCES ERW et DOM SERONT ACCEPTÉES ET APPLICABLES SUR TOUS LES CROQUIS CI-DESSOUS.

AVIS IMPORTANT : Noter qu'en cas de disparité entre le texte et les figures ci-dessus, le texte aura prédominance.

### 22.1. Châssis sedan

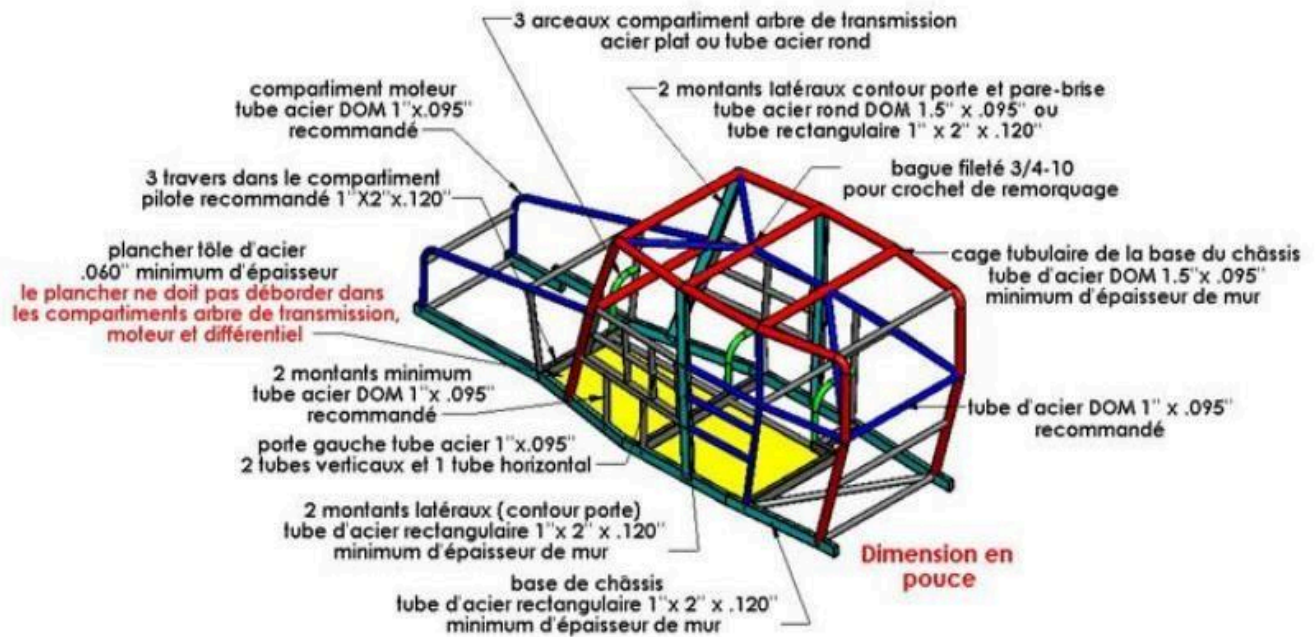


Figure 1 Châssis sedan

Tube acier rouge DOM 1.500" x 0.095" obligatoire

Tube acier bleu DOM 1" x 0.095" recommandé

Tube acier turquoise rectangulaire 1" x 2" x 0.120" obligatoire

Tube acier gris non règlementer sur la qualité de l'acier

Tube acier brun 1" x 0.083" ou 1" x 0.095"

Acier vert acier plat 2" X ¼ " ou en tube d'acier rond 1" X 0.083" minimum d'épaisseur



## 22.2. Châssis coupé

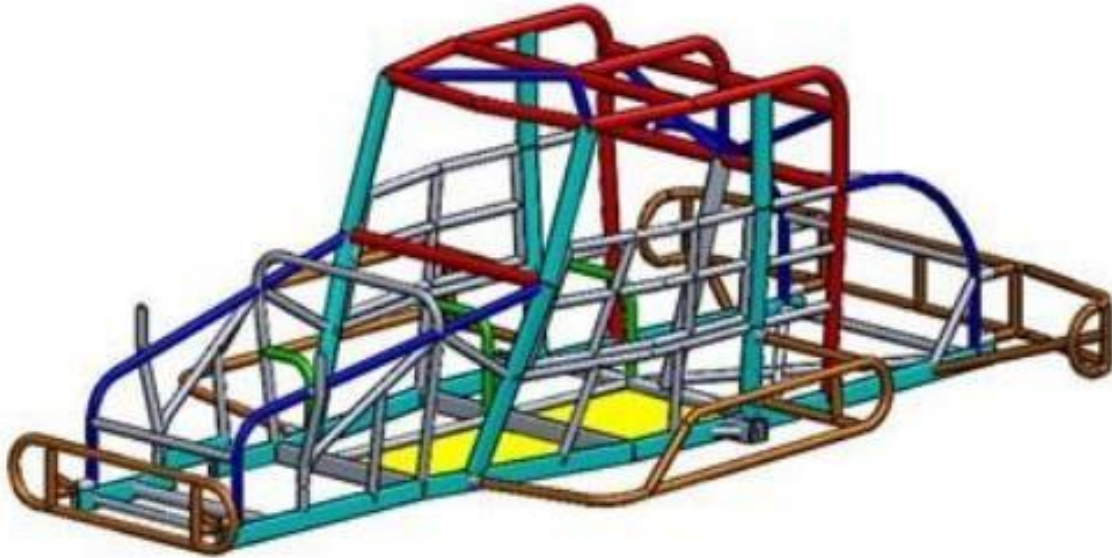


Figure 2 Châssis coupé

Tube acier rouge DOM 1.500" x 0.095" obligatoire

Tube acier bleu DOM 1" x 0.095" recommandé

Tube acier turquoise rectangulaire 1" x 2" x 0.120" obligatoire

Tube acier gris non règlementer sur la qualité de l'acier

Tube acier brun 1" x 0.083" ou 1" x 0.095"

Acier vert acier plat 2" X ¼ " ou en tube d'acier rond 1"X 0.083" minimum d'épaisseur

### 22.3. Châssis camionnette

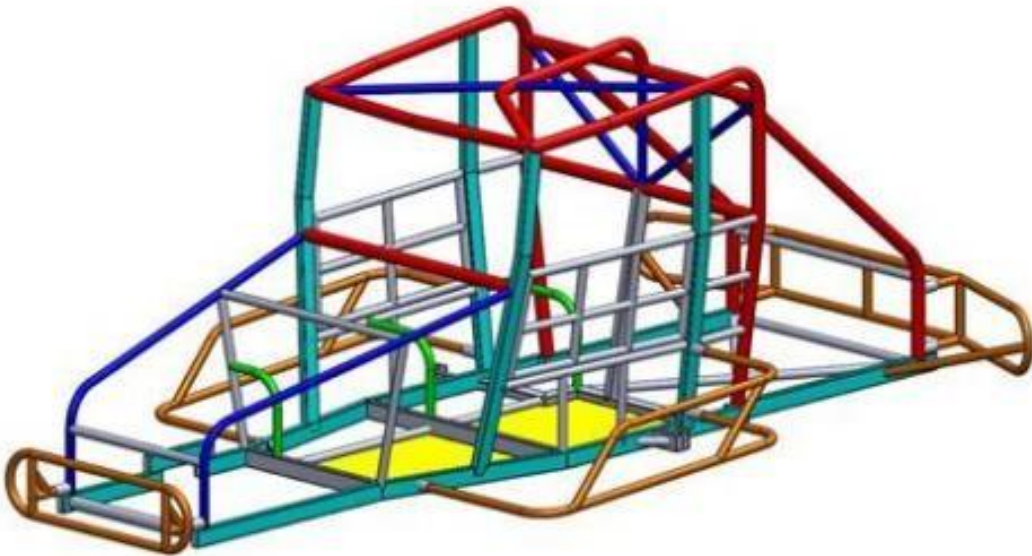


Figure 3 Châssis camionnette

Tube acier rouge DOM 1.500" x 0.095" obligatoire

Tube acier bleu DOM 1" x 0.095" recommandé

Tube acier turquoise rectangulaire 1" x 2" x 0.120" obligatoire

Tube acier gris non règlementer sur la qualité de l'acier

Tube acier brun 1" x 0.083" ou 1" x 0.095"

Acier vert acier plat 2" X ¼ " ou en tube d'acier rond 1"X 0.083" minimum d'épaisseur

## 22.4. Mesure générale à respecter

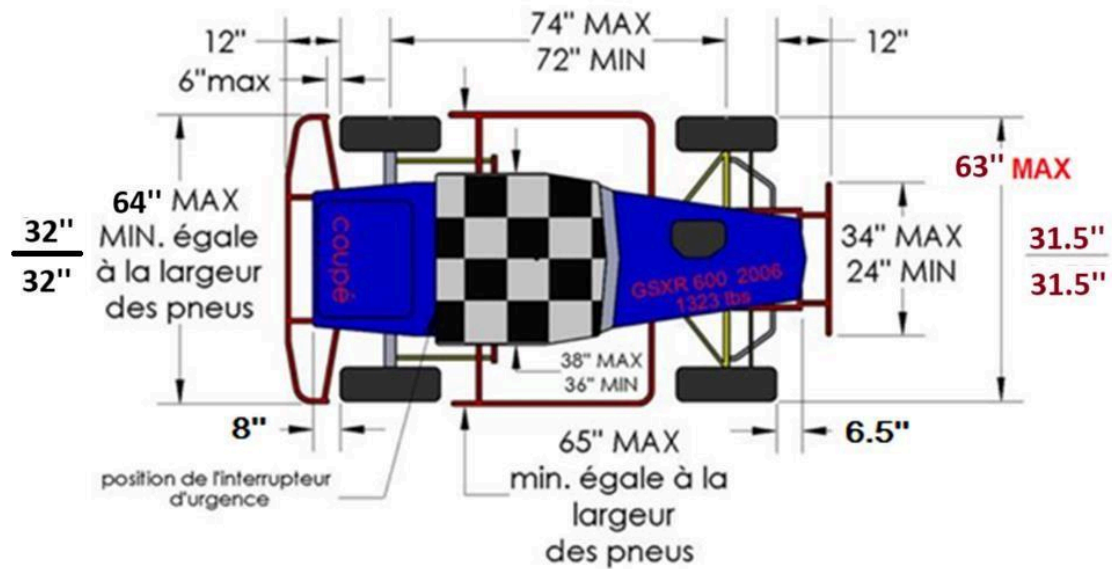


Figure 4 Mesure générale châssis coupé

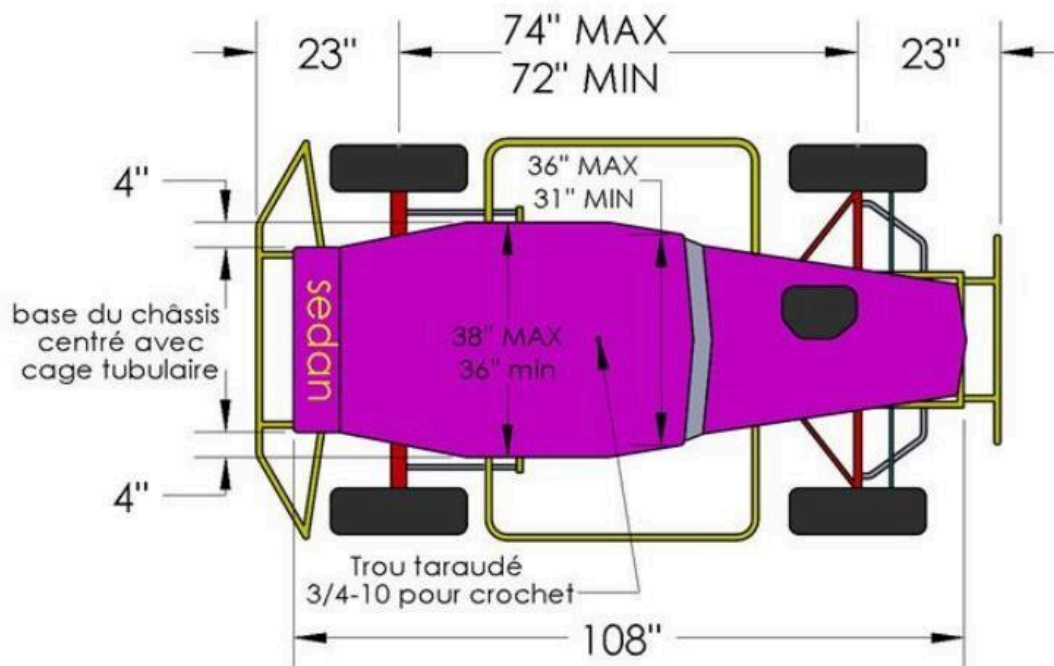


Figure 5 Mesure générale châssis sedan

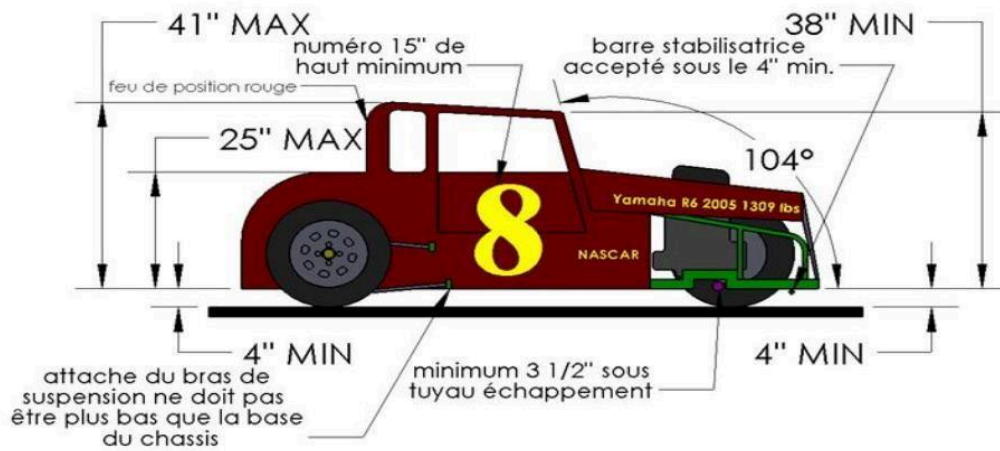


Figure 6 Mesure générale 2 châssis coupé

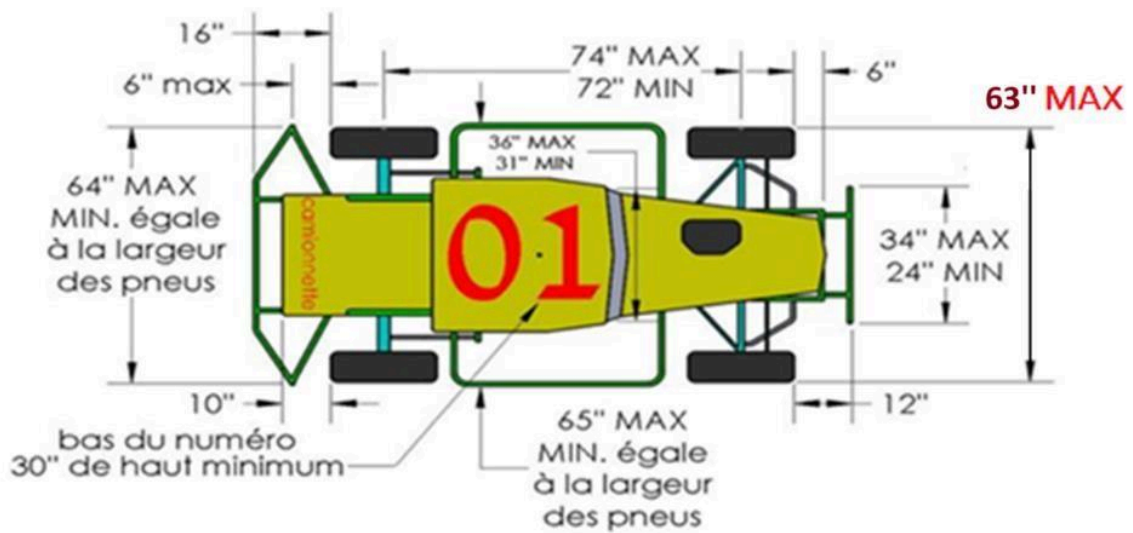


Figure 7 Mesure générale châssis camionnette

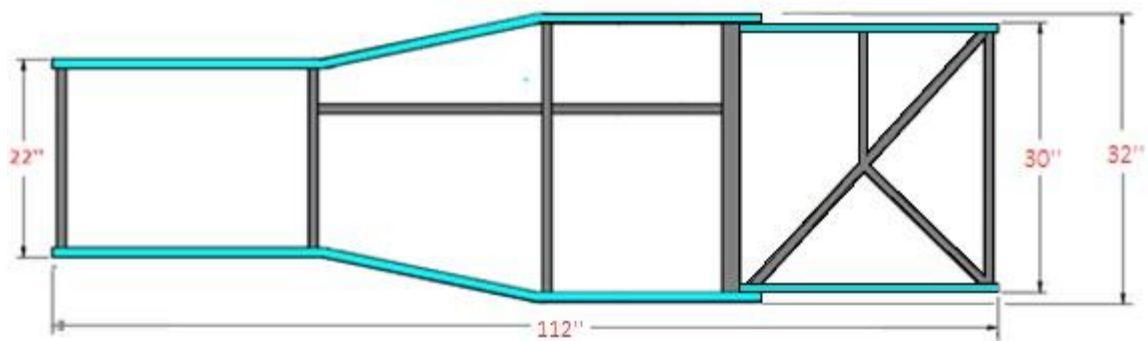


Figure 8 Mesures de la base châssis camionnette

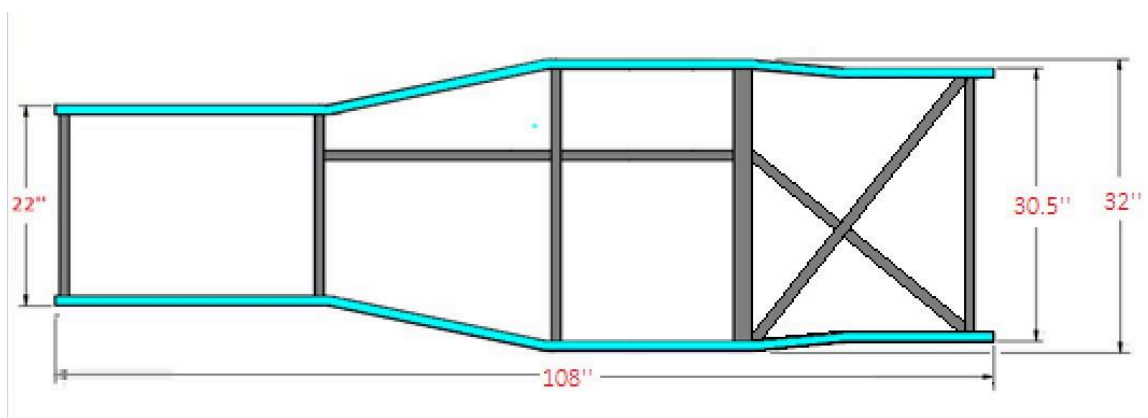


Figure 9 Mesure de la base châssis coupé

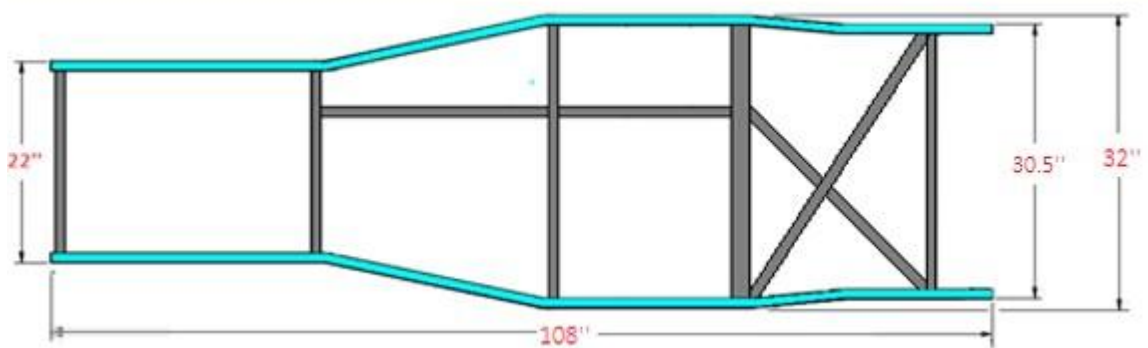


Figure 10 Mesures de la base du sedan

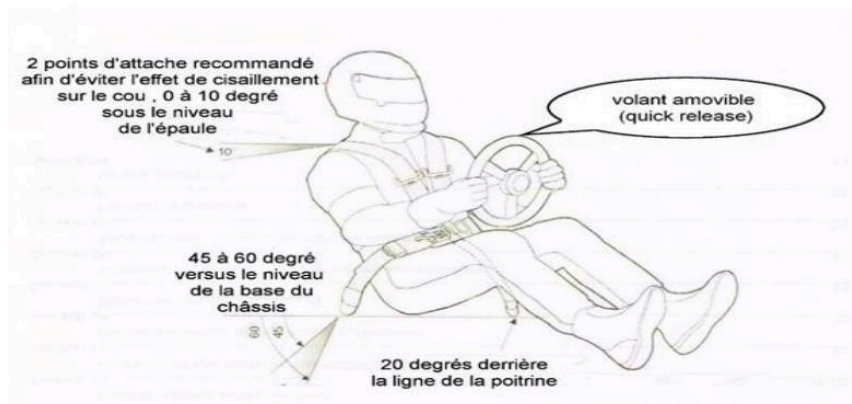


Figure 11 Position pilote et ceinture

## 23. Généralité

Il n'y a aucune garantie de sécurité. Ce livre a été établi comme guide de conduite dans ce sport, et ceci n'est aucunement une garantie ou une assurance contre toutes les blessures, la mort d'un participant, membre d'équipe, spectateurs, officiels des courses ou personnel de la piste.

Toutes spécifications ou réglementations souscrites sont sujettes à modifications, additions ou soustractions suivant une directive dans un bulletin technique, une formule officielle, ou verbalement par la direction, sans aucun préavis. En cours d'année, un règlement peut être modifié mais il sera voté par les membres.

Le comité de direction, l'inspecteur technique et le directeur de courses se réservent le droit de refuser un véhicule ou un pilote, si ce dernier ne se conforme pas aux règlements.

Toutes modifications non inscrites dans le livre de règlements seront considérées non conformes. Les voitures dont le directeur de course jugera plus performantes seront réquisitionnées pour un test sur le Dyno désigné par le directeur de la division de la piste en question au cours de la saison. La piste en question assumera les frais lors de ces tests. Ces mêmes frais seront chargés à ceux qui émettront les protêts sur cet item en surplus (non remboursable peu importe le résultat du test) du dépôt du protêt.

## 24. Avis important

- 1- ADVENANT UNE SITUATION METTANT EN CAUSE L'INTERPRÉTATION DU PRÉSENT RÈGLEMENT, LE BÉNÉFICE DU DOUTE SERA ACCORDÉ AU RÈGLEMENT MIS EN CAUSE, PLUTÔT QU'À CELUI QUI AURA TENTÉ DE LE RENDRE CONFUS, AFIN DE PROTÉGER LES AUTRES COMPÉTITEURS.
- 2- 2- TOUT CE QUI N'EST PAS ÉCRIT COMME PERMIS SERA CONSIDÉRÉ COMME INTERDIT. EN CAS DE DOUTE SUR TOUTE SITUATION, VEUILLEZ CONSULTER LE DIRECTEUR DE COURSE DE LA PISTE EN QUESTION.
- 3- "RÈGLEMENTS ET PROCÉDURES DE COURSES" PUBLIÉ PAR CHAQUE PISTE FAIT PARTIE INTÉGRANTE DE CE RÈGLEMENT.
- 4- TOUT ARRANGEMENT VERBAL NON ÉCRIT DANS LE RÈGLEMENT OU NON-AMENDÉ PAR ÉCRIT SUR LE SITE WEB OU TOUT AUTRE ENDROIT RÉSERVÉ À CETTE FIN NE POURRA PAS ÊTRE ACCEPTÉ ET LE RÈGLEMENT ÉCRIT (OU SON AMENDEMENT) AURA PRIORITÉ.

## 25. Contacts

### 25.1. Autodrome

#### **Autodrome Montmagny**

**Howard Romanado : 514-941-9366**

#### **Autodrome Chaudière**

**André Poulin : 418-209-3707**

### 25.2. Pièces et fabrication

Région de Montréal

1. M.S.U.M Inc.  
Maxime Prud'homme -- 514-602-7613
2. JBR / Jacques Bourret Racing  
Tommy Bourret – 438-502-4046
3. MAP Racing Products  
Marc-André Picard – 514-820-5781

Région de Québec

4. MAC Rod Shop Inc.  
Marc-André Cliché – 418-389-4572

## ANNEXE 1 : Procédure d'après course aux balances

La voiture doit être installée sur les balances à la satisfaction des officiels. (Aucune autre personne que l'officiel ne doit pousser la voiture (si nécessaire) pour la déplacer ou pour la replacer sur les balances, ex : aucun équipier ne touche à la voiture. Aucun freinage brusque sur les balances. Aucune "manipulation" de voiture lors des opérations de pesée. Aucun équipier ne doit entrer dans la zone des balances. (Sauf pour pousser la voiture) Le pilote doit être assis dans la voiture à une position normale de conduite avec le casque dans la voiture.

TOUT MANQUEMENT À UN DES ITEMS CI-DESSUS ENTRAÎNERA UNE PÉNALITÉ ÉGALE AU NOMBRE DE POINTS ACCUMULÉS DURANT LA COURSE

## ANNEXE 2 : Sanction

Suite à une disqualification pour voiture non réglementaire voici les niveaux attachés à ceux-ci :

Tableau 4 Sanction

Niveau de la sanction	Niveau faible	Niveau moyen	Niveau élevé
Sanction	Disqualification pour la journée	Disqualification de la journée et suspension d'une course supplémentaire en plus d'être en probation pour le reste de la saison	Disqualification du championnat actif et des courses réglementées avec la série des Légende Modifiées Québec
Pièce illégale	Hauteur, largeur, empattement, poids	Pression essence à 4 psi supérieur	Modification du moteur
	Pneus	Essence plus performante (additif)	Modification de la boîte électronique
	Radio communication double sens	Échappement non réglementaire	Modification du filage pour améliorer les performances
	Positionnement du transpondeur	Modification du boîtier à l'air	Ratio différentiel non permis
	Pression essence de 1 @ 3 psi supérieur	Amortisseur non conforme	
	Pare-chocs nonréglementaire	Avoir eu trois sanctions niveau faible	Avoir eu trois sanctions niveau moyen

Le tableau ci-dessus ne montre pas toutes les pièces illégales qui peuvent exister. Un comité ou le directeur de course décidera de la gravité de la sanction si celle-ci n'est pas affichée.

Aucune violence verbale ou physique ne sera permise. Automatiquement, les personnes fautives seront suspendues de la division Légende Modifiée jusqu'à ce qu'un comité ou directeur de course donne la sanction au participant.